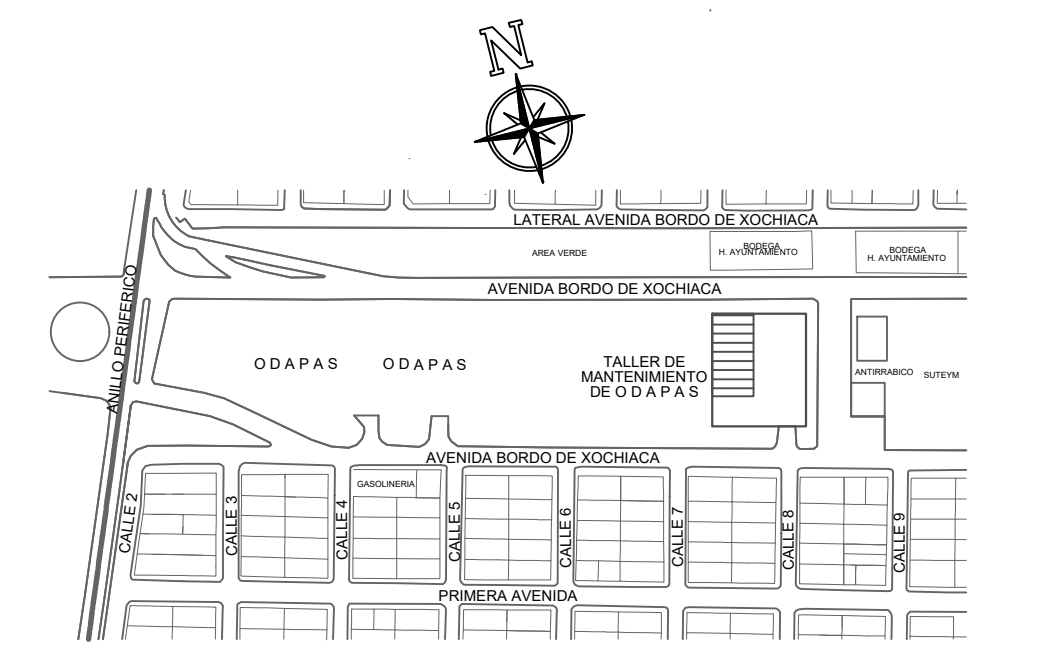


**CROQUIS DE LOCALIZACIÓN**

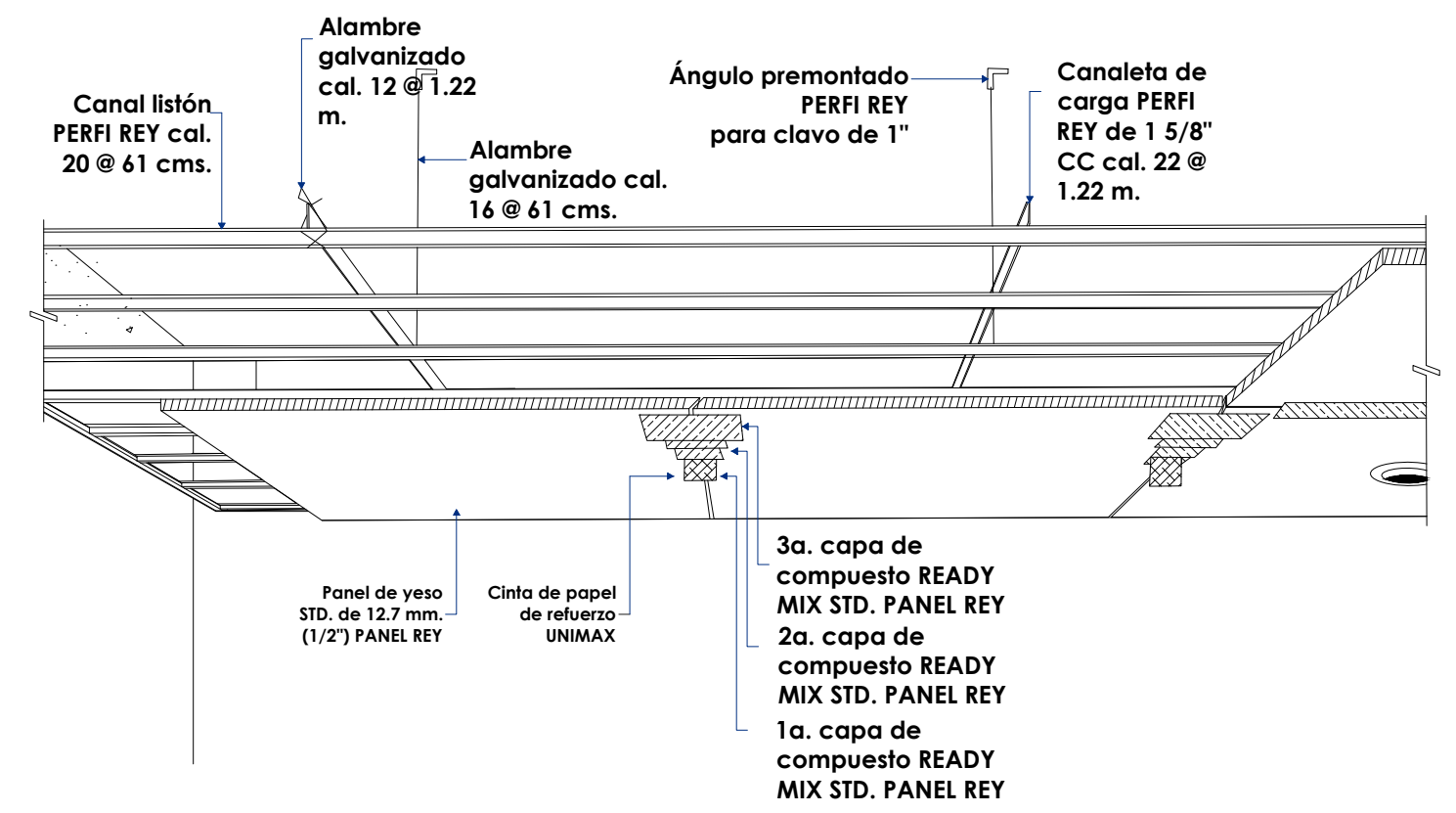


- 1.- ANOTACIONES Y NIVELES EN METROS.
- 2.- LAS COTAS Y NIVELES RIGEN AL DIBUJO.
- 3.- LAS COTAS ESTAN DADAS CONSIDERANDO ACABADOS.

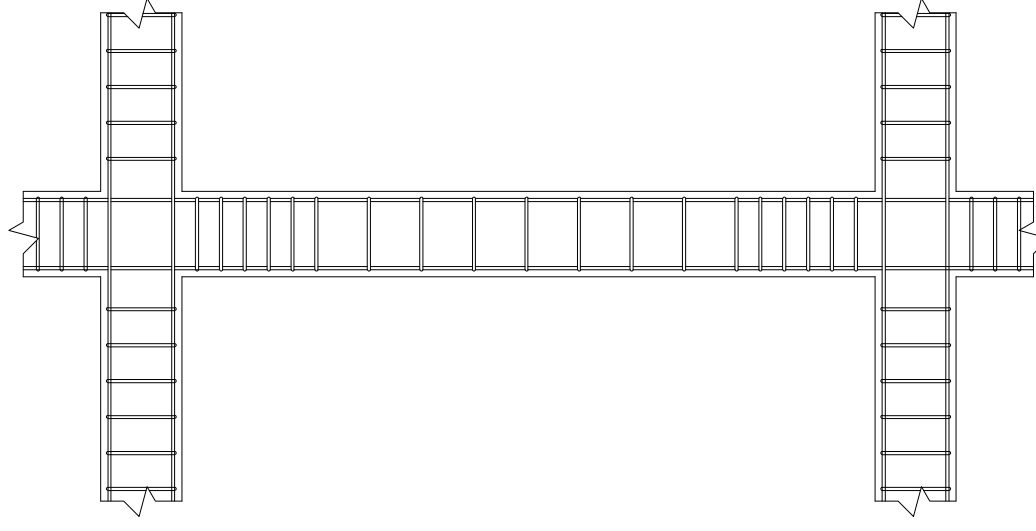
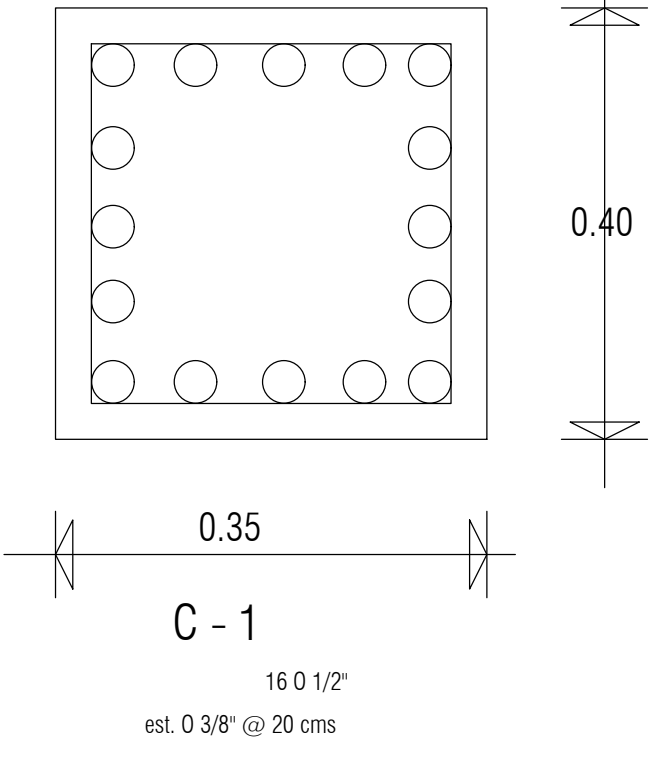
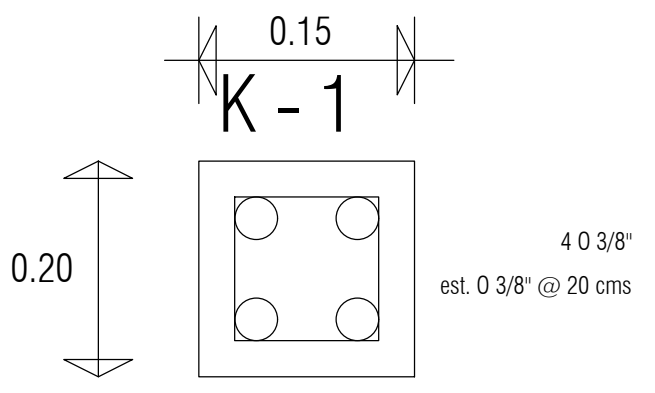
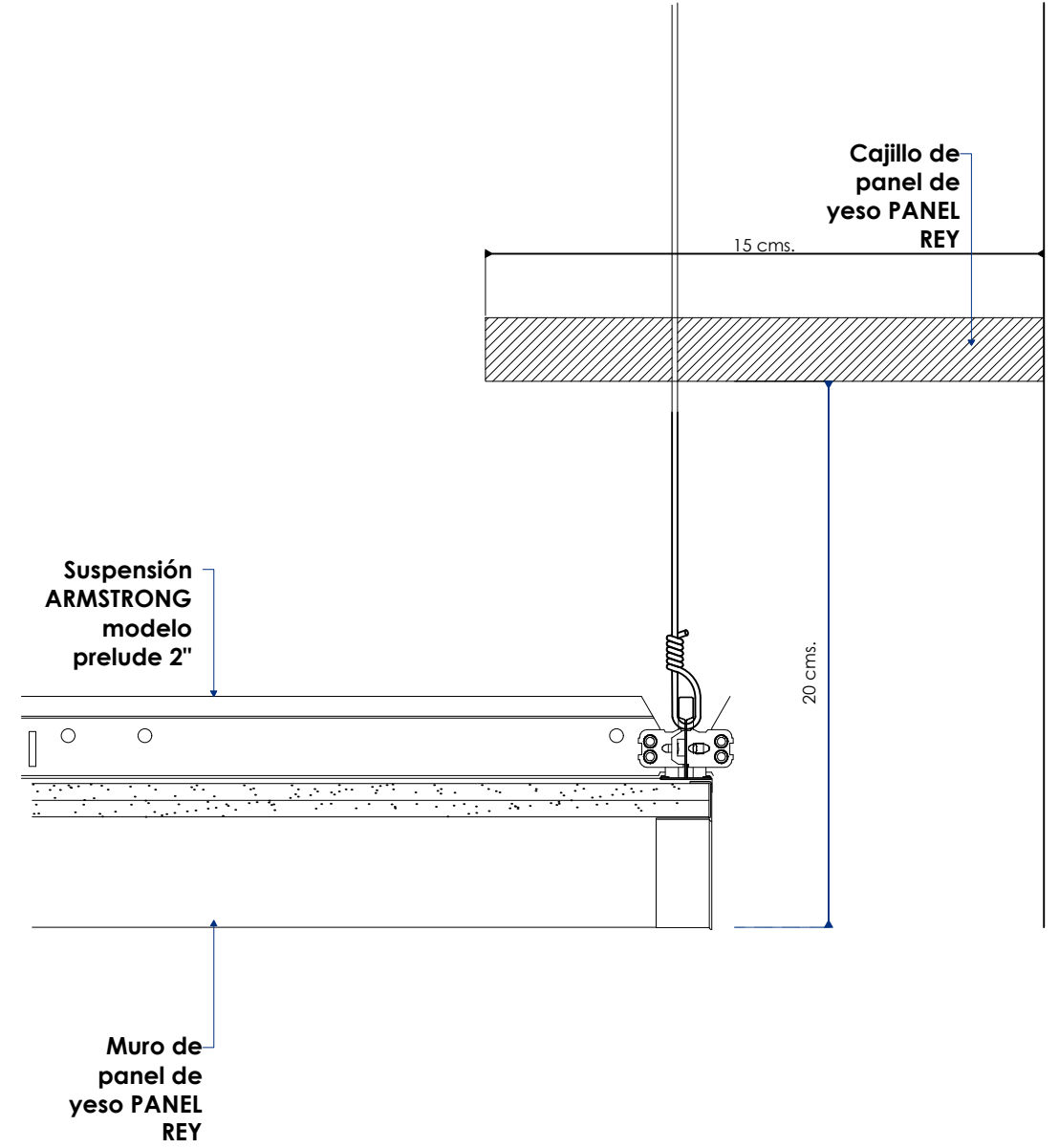
**SIMBOLOGÍA**

- NPT Nivel de Piso Terminado
- NTN Nivel de Terreno Natural
- 1 Ejes verticales
- A Ejes horizontales

**DETALLE DE PLAFÓN CORRIDO**



**DETALLE DE REMATE DE MURO Y PLAFÓN**



**DETALLE UNION ENTRE COLUMNA Y TRABE**



ORGANISMO DESCENTRALIZADO DE AGUA POTABLE, ALCANTARILLADO Y SANEAMIENTO DE NEZAHUALCÓYOTL, MÉXICO.



<b>PROYECTO:</b> CONSTRUCCIÓN Y REHABILITACIÓN DE OFICINAS ADMINISTRATIVAS PARA LA ATENCIÓN DE TRÁMITES Y SERVICIOS DEL ODAPAS (PRIMERA ETAPA)		
<b>UBICACIÓN:</b> AV. BORDO DE XOCHIHACA S/N/ ESQ. AV. CALLE 7, COL. ESTADO DE MÉXICO, C.P. 57210, NEZAHUALCÓYOTL, ESTADO DE MÉXICO		
<b>PRESIDENTE MUNICIPAL:</b> LIC. ADOLFO CERQUEDA REBOLLO		
<b>DIRECTOR GENERAL DEL O.D.A.P.A.S.:</b> ING. JOSÉ GERARDO CARDENAS GUZMÁN		
<b>DIRECTOR DE PLANEACIÓN, PROYECTOS Y CONSTRUCCIÓN:</b> ING. ELEAZAR PÉREZ CENOBIO	<b>CLAVE PLANO:</b> EST - 02	
<b>SUBDIRECTOR DE PLANEACIÓN, PROYECTOS Y CONSTRUCCIÓN:</b> C. ISAURO CORTÉZ VAZQUEZ	<b>ESCALA:</b> S / E	<b>NUMERO DE PLANO:</b>
<b>FECHA:</b> SEPTIEMBRE 1 2023	<b>ACOTACIONES:</b> METROS	<b>PLANO:</b> *** / *** / *****